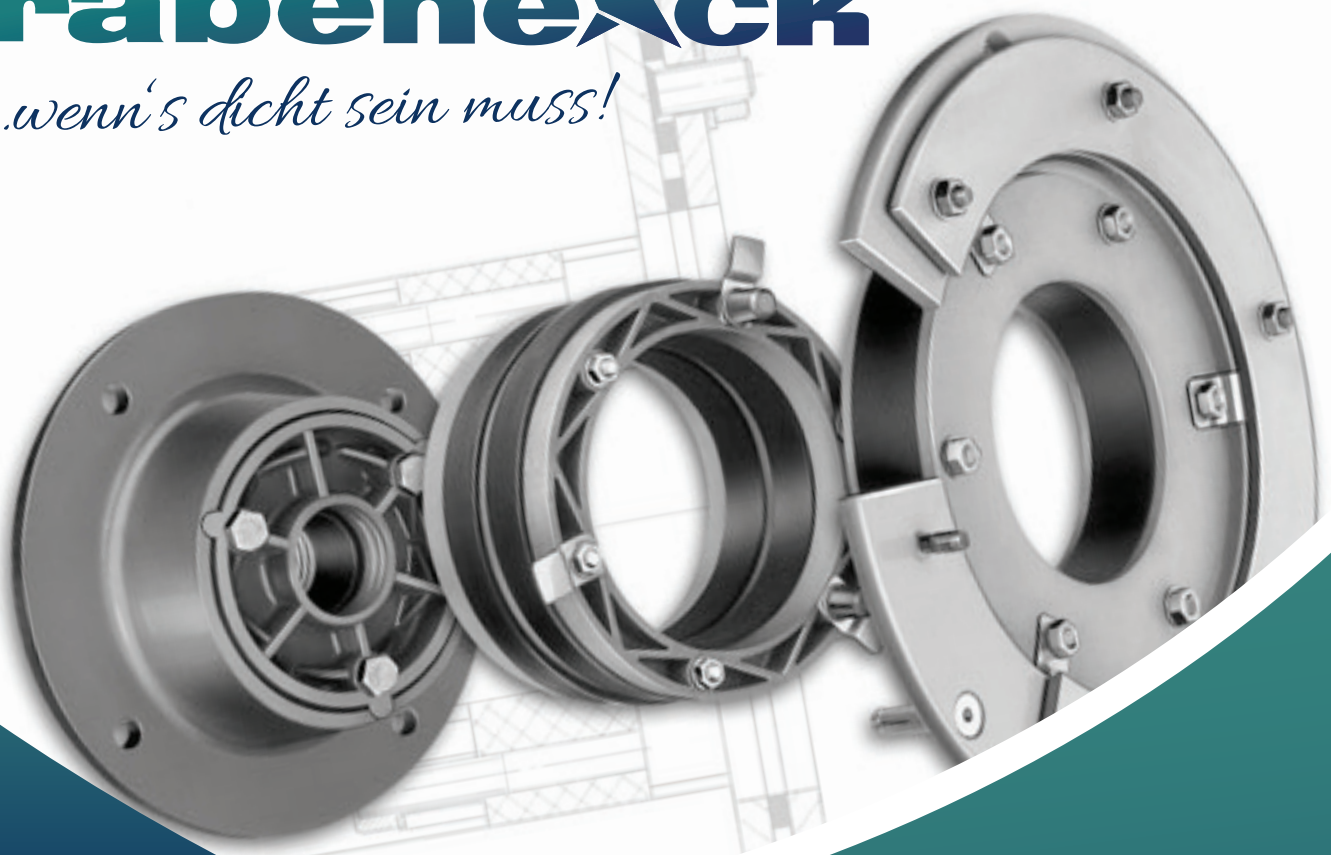


rabeneick

...wenn's dicht sein muss!



Ausschreibungstexthilfen

**UNIVERSAL – Wanddurchführungen
gegen nicht drückendes
und drückendes Wasser**

Kombinationstypen aus Futterrohr
oder Kernbohrung mit Dichtungen.

Für Architekten und Bauingenieure.

Rabeneick GmbH Rohr- und Kabeldichtungen

Nord-West-Ring 14

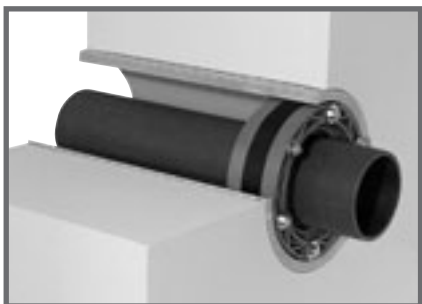
32832 Augustdorf

Tel. (05237) 8984420

Fax (0521) 8984422

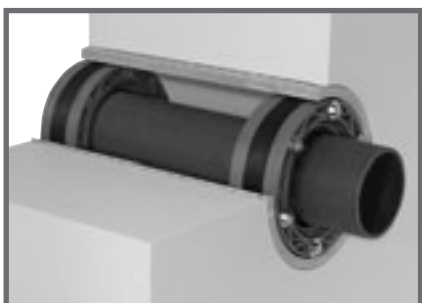
www.rabeneick-dichtungen.de

info@rabeneick-dichtungen.de



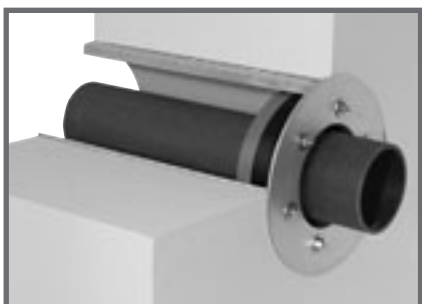
Futterrohr aus Faserzement mit 1 Einringdichtung ungeteilt

Beschreibung auf Seite 4



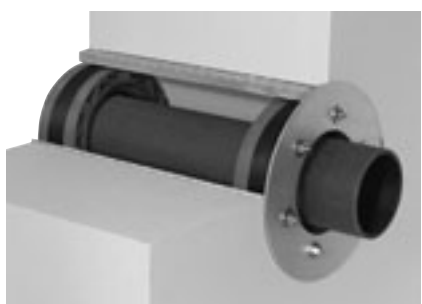
Futterrohr aus Faserzement mit 2 Einringdichtungen ungeteilt

Beschreibung auf Seite 5



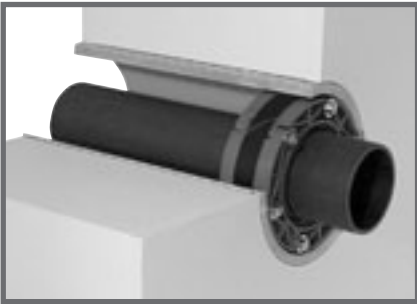
Futterrohr aus Faserzement mit 1 Einringdichtung ungeteilt und 1 größeren Frontplatte

Beschreibung auf Seite 6



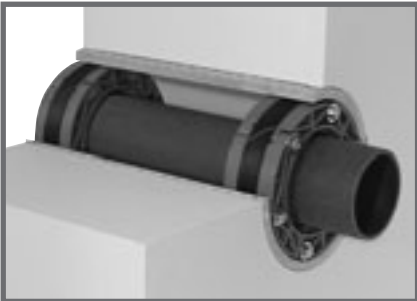
Futterrohr aus Faserzement mit 2 Einringdichtungen ungeteilt und 1 größeren Frontplatte

Beschreibung auf Seite 7



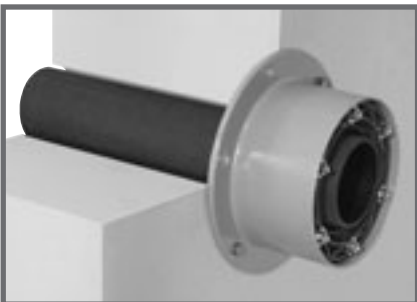
Futterrohr aus Faserzement mit 1 Einringdichtung geteilt

Beschreibung auf Seite 8



Futterrohr aus Faserzement mit 2 Einringdichtungen geteilt

Beschreibung auf Seite 9



1 Einringdichtung im Flansch vor der Wand ungeteilt

Beschreibung auf Seite 10



1 Einringdichtung im Flansch vor der Wand geteilt

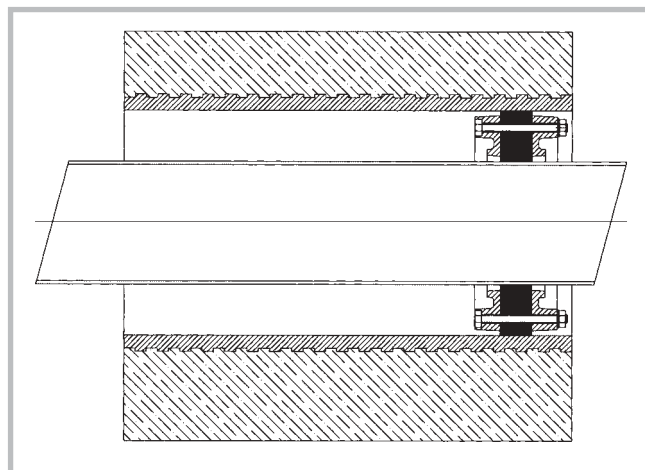
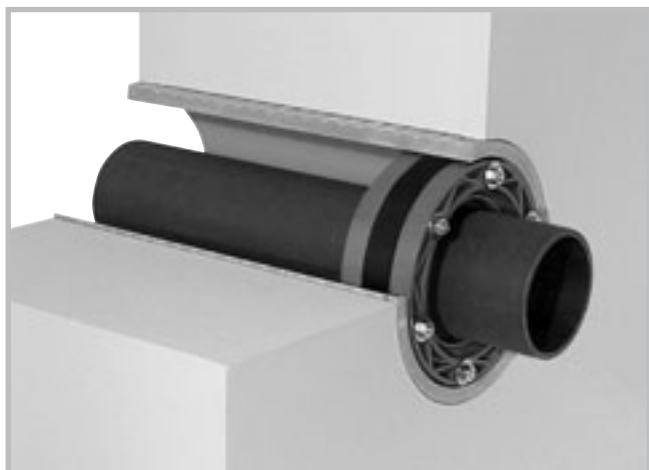
Beschreibung auf Seite 11

Gasdichte Wanddurchführungen

Hierfür werden die Oberflächen der Kernbohrung oder des Futterrohres mit dem Isolieranstrich Sicafloor Nr. 156 versiegelt.



...gegen **nicht drückendes** Wasser
Kombinationstypen von Futterrohr und Dichtung



Futterrohr aus Faserzement, asbestfrei,
mit 1 Einringdichtung ungeteilt

Texthilfe für die Ausschreibung:

rabeneick-Wanddurchführung gegen nicht drückendes Wasser für Medienrohr/Kabel mm Außen-Ø, Futterrohr/Kernbohrung mm Innen-Ø, Länge cm, bestehend aus:

Futterrohr Faserzement, asbestfrei, (PVC-Futterrohr nur bis Innen-Ø 100 mm) und 1 Einringdichtung ungeteilt, mit Druckscheiben aus bruchfestem, korrosionsbeständigem Thermoplast mit Schrauben und Muttern in Edelstahl A2, Gewindeeinsätze in Messing,

wahlweise: Druckringe in Edelstahl A2 oder A4,

Dichtungsgummi in EPDM für Temperaturen von -40° bis +140° C

liefern und nach Herstellerangaben einbauen.

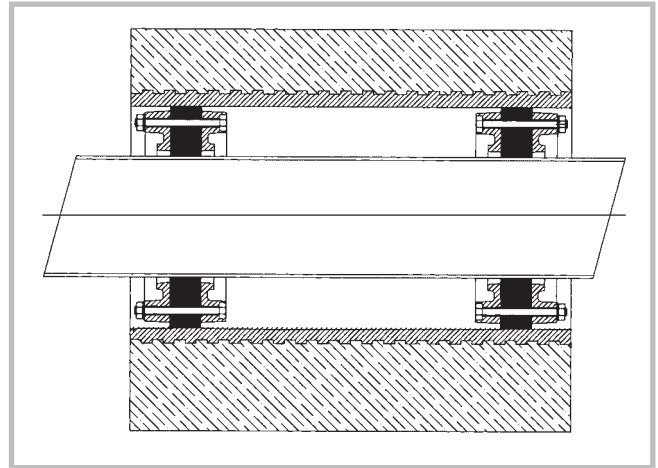
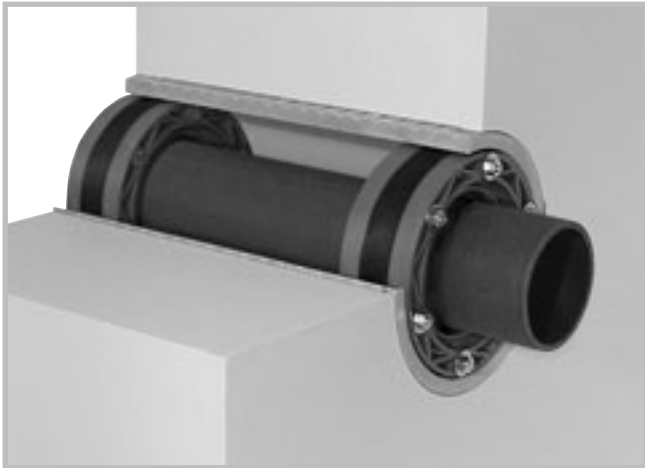
Hersteller: **Rabeneick GmbH**

Nord-West-Ring 14 · 32832 Augustdorf

Telefon (05237) 8 98 44 20 · Telefax (05 2237) 8 98 44 22

www.rabeneick.eu · vertrieb@rabeneick.eu

...gegen **nicht drückendes** Wasser
Kombinationstypen von Futterrohr und Dichtung



Futterrohr aus Faserzement, asbestfrei,
mit 2 Einringdichtungen ungeteilt

Texthilfe für die Ausschreibung:

rabeneick-Wanddurchführung gegen nicht drückendes Wasser für Medienrohr/Kabel mm
Außen-Ø, Futterrohr/Kernbohrung mm Innen-Ø, Länge cm, bestehend aus:

Futterrohr Faserzement, asbestfrei, (PVC-Futterrohr nur bis Innen-Ø 100 mm) und 2 Einring-
dichtungen ungeteilt, mit Druckscheiben aus bruchfestem, korrosionsbeständigem Thermoplast
mit Schrauben und Muttern in Edelstahl A2, Gewindeeinsätze in Messing,

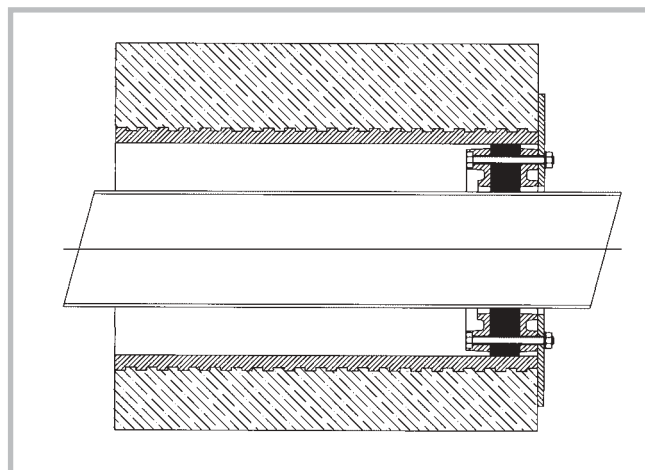
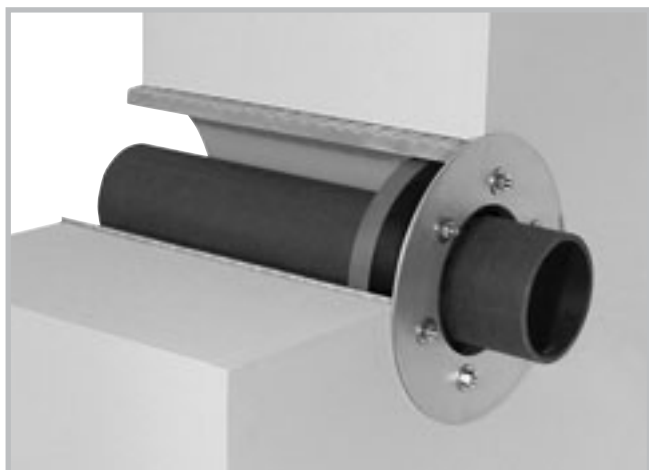
wahlweise: Druckringe in Edelstahl A2 oder A4,

Dichtungsgummi in EPDM für Temperaturen von -40° bis +140° C

liefern und nach Herstellerangaben einbauen.

Hersteller: **Rabeneick GmbH**
Nord-West-Ring 14 · 32832 Augustdorf
Telefon (05237) 8 98 44 20 · Telefax (05 2237) 8 98 44 22
www.rabeneick.eu · vertrieb@rabeneick.eu

...gegen **nicht drückendes** Wasser
Kombinationstypen von Futterrohr und Dichtung



Futterrohr aus Faserzement, asbestfrei,
mit 1 Einringdichtung ungeteilt
und 1 größeren Frontplatte auf der Außenseite

Texthilfe für die Ausschreibung:

rabeneick-Wanddurchführung gegen nicht drückendes Wasser für Medienrohr/Kabel mm Außen-Ø, Futterrohr/Kernbohrung mm Innen-Ø, Länge cm und 1 größeren Frontplatte, bestehend aus:

Futterrohr Faserzement, asbestfrei, (PVC-Futterrohr nur bis Innen-Ø 100 mm) und 1 Einringdichtung ungeteilt, mit Druckscheiben aus bruchfestem, korrosionsbeständigem Thermoplast, Frontplatte in A2 größer als Futterrohr bzw. Kernbohrung, Schrauben und Muttern in Edelstahl A2, Gewindeeinsätze in Messing,

wahlweise: Druckringe in Edelstahl A2 oder A4,

Dichtungsgummi in EPDM für Temperaturen von - 40° bis + 140° C

liefern und nach Herstellerangaben einbauen.

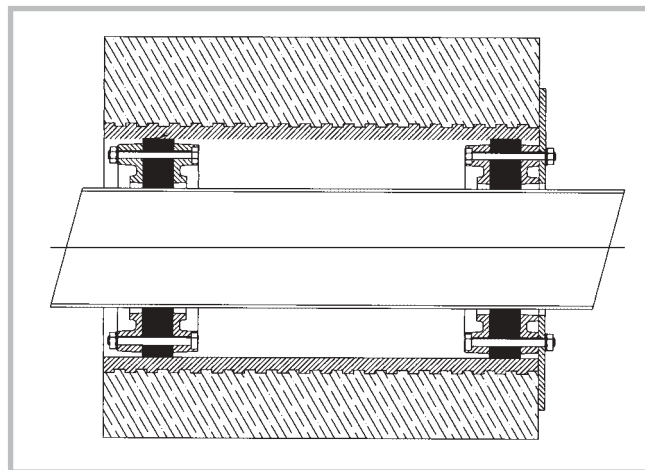
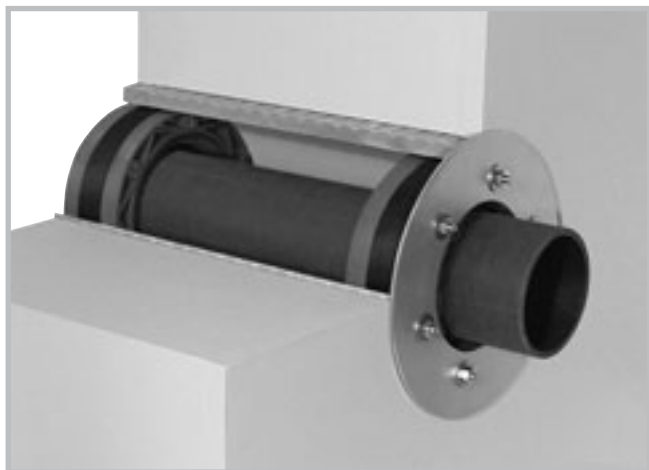
Hersteller: **Rabeneick GmbH**

Nord-West-Ring 14 · 32832 Augustdorf

Telefon (05237) 8 98 44 20 · Telefax (05 2237) 8 98 44 22

www.rabeneick.eu · vertrieb@rabeneick.eu

...gegen **nicht drückendes** Wasser
Kombinationstypen von Futterrohr und Dichtung



Futterrohr aus Faserzement, asbestfrei,
mit 2 Einringdichtung ungeteilt
und 1 größeren Frontplatte, wahlweise auf der Außen- oder Innenseite

Texthilfe für die Ausschreibung:

rabeneick-Wanddurchführung gegen nicht drückendes Wasser für Medienrohr/Kabel mm Außen-Ø, Futterrohr/Kernbohrung mm Innen-Ø, Länge cm und 1 größeren Frontplatte, bestehend aus:

Futterrohr Faserzement, asbestfrei, (PVC-Futterrohr nur bis Innen-Ø 100 mm) und 2 Einringdichtungen ungeteilt, mit Druckscheiben aus bruchfestem, korrosionsbeständigem Thermoplast, Frontplatte in A2 größer als Futterrohr bzw. Kernbohrung, Schrauben und Muttern in Edelstahl A2, Gewindeeinsätze in Messing,

wahlweise: Druckringe in Edelstahl A2 oder A4,

Dichtungsgummi in EPDM für Temperaturen von -40° bis +140° C

liefern und nach Herstellerangaben einbauen.

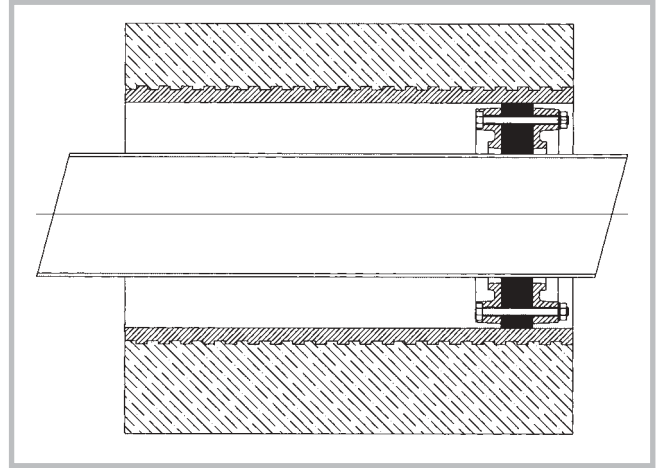
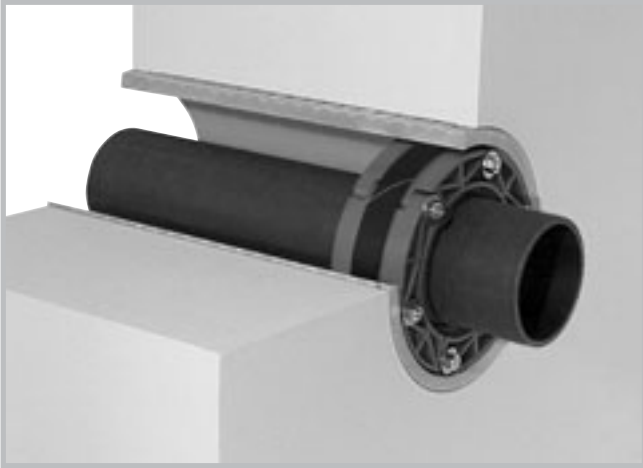
Hersteller: **Rabeneick GmbH**

Nord-West-Ring 14 · 32832 Augustdorf

Telefon (05237) 8 98 44 20 · Telefax (05 2237) 8 98 44 22

www.rabeneick.eu · vertrieb@rabeneick.eu

...gegen **nicht drückendes** Wasser
Kombinationstypen von Futterrohr und
Dichtung



**Futterrohr aus Faserzement,
asbestfrei**, mit 1 Einringdichtung
geteilt

Texthilfe für die Ausschreibung:

rabeneick-Wanddurchführung gegen nicht drückendes Wasser für Medienrohr/Kabel mm
Außen-Ø, Futterrohr/Kernbohrung mm Innen-Ø, Länge cm, bestehend aus:

Futterrohr Faserzement, asbestfrei, (PVC-Futterrohr nur bis Innen-Ø 100 mm) und 1
Einring-
dichtung geteilt, mit Druckscheiben aus bruchfestem,
korrosionsbeständigem Thermoplast mit Schrauben und muttern in Edelstahl A2,
Gewindeeinsätze in Messing,

wahlweise: Druckringe in Edelstahl A2 oder A4,

Dichtungsgummi in EPDM für Temperaturen von - 40° bis +
140° C liefern und nach Herstellerangaben einbauen.

Hersteller: **Rabeneick GmbH**
Nord-West-Ring 14 · 32832 Augustdorf
Telefon (05237) 8 98 44 20 · Telefax (05 2237) 8 98 44
22 www.rabeneick.eu · vertrieb@rabeneickeu

